

NOTE: It is important to know where gas lines, electrical lines, water lines and structural elements are located before drilling. Consult the RV manufacturers specifications before proceeding. If you do not feel comfortable performing the operations required have a qualified service center install the kit.

Avoid heat vents such as hot water and heater exhaust vents. High heat will damage counter and table tops.

When installing counter and table, open doors fully so that you can locate the accessories properly.

B dimension is given as a minimum measurement from the edge of an open door.

REMARQUE : Il est important de connaître l'emplacement des canalisations d'essence, électriques et d'eau et des éléments structuraux avant de procéder au perçage. Consulter les spécifications des fabricants de VR avant de procéder. Si vous n'êtes pas à l'aise pour effectuer les opérations nécessaires, demander à un centre de service spécialisé de procéder à l'installation.

Éviter les événements produisant de la chaleur comme l'événement d'eau chaude et l'événement d'échappement de la chaufferette. Une chaleur élevée endommagera les dessus de comptoir et de table.

Lors de l'installation de comptoir et de table, ouvrir complètement les portes afin de positionner adéquatement les accessoires.

B La dimension B est donnée à titre de mesure minimale à partir du chant d'une porte ouverte.

NOTA: Es importante conocer la ubicación de las tuberías de gas, de agua, de los conductores eléctricos y de los elementos estructurales antes de perforar. Consulte las especificaciones de los fabricantes del vehículo recreativo antes de realizar el trabajo. En caso que no se sienta seguro para hacer el trabajo, haga que un centro autorizado de servicios instale el kit.

Evite los respiraderos calientes, como los del agua caliente y de la calefacción. El calor dañaría las encimeras y mesas.

Antes de instalar una encimera y mesa, abra totalmente las puertas para poder ubicar los accesorios correctamente.

B La medida B indica la distancia mínima desde el borde de una puerta abierta.

LCD MOUNT / SUPPORT POUR ÉCRAN ACL / SOPORTE PARA LCD

Weight Limit: 30 lbs.

Poids limite : 30 lb.

Límite de peso: 30 lbs (13.5 kg)

Screen size: Up to 25".

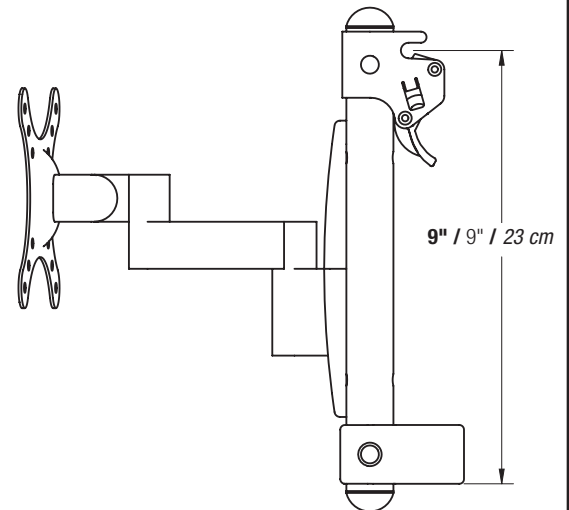
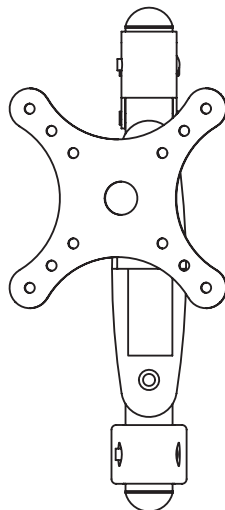
Dimension d'écran : jusqu'à 25".

Medida de la pantalla: Hasta 63.5 cm.

1 Pod required.

1 module d'ancrage requis.

Necesita 1 módulo.



HOOK MOUNT / SUPPORT POUR CROCHET / SOPORTE PARA GANCHO

Weight limit: 25 lbs.

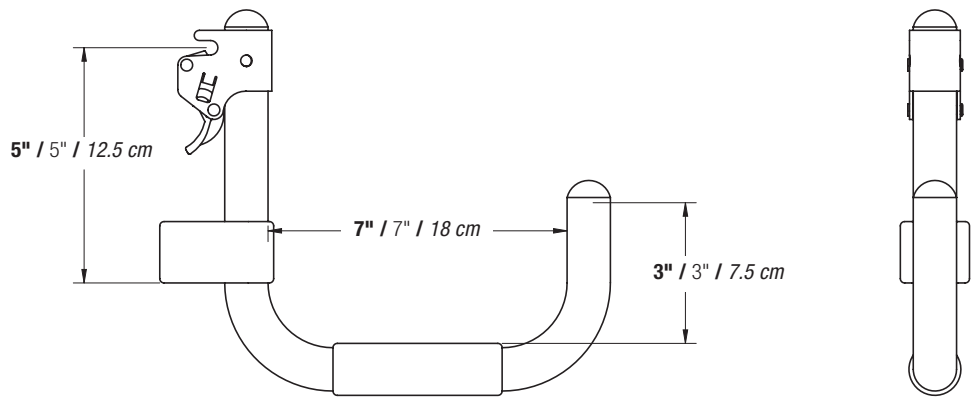
Poids limite : 25 lb.

Límite de peso: 25 lbs (11 kg).

1 Pod required.

1 module d'ancrage requis.

Necesita 1 módulo.



COUNTER MOUNT / SUPPORT POUR COMPTOIR / SOPORTE PARA ENCIMERA

POD spacing center to center (A).

Espace entre le centre des modules d'ancrage (A).

Distancia entre centros (A) para módulo.

Minimum distance from open door edge (B).

Distance minimale à partir du chant d'une porte ouverte (B).

Distancia mínima al borde de una puerta abierta (B).

Minimum distance from unsupported fascia (C).

Distance minimale à partir d'une planche de bord non supportée (C).

Distancia mínima desde una fascia sin soporte (C).

Weight limit: 75 lbs.

Poids limite : 75 lb.

Límite de peso: 75 lbs (34 kg).

2 Pods required.

2 modules d'ancrage requis.

Necesita 2 módulos.

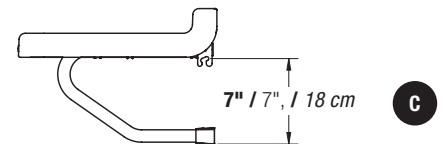
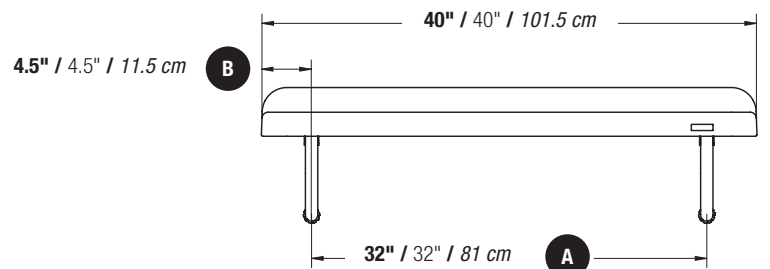


TABLE MOUNT / SUPPORT POUR TABLE / SOPORTE PARA MESA

POD spacing center to center (A).

Espacement centre à centre des modules d'ancrage (A).

Distancia entre centros (A) para módulo.

Minimum distance from open door edge (B).

Distance minimale à partir du chant d'une porte ouverte (B).

Distancia mínima al borde de una puerta abierta (B).

Minimum distance from unsupported fascia (C).

Distance minimale à partir d'une planche de bord non supportée (C).

Distancia mínima desde una fascia sin soporte (C).

Weight limit: 100 lbs.

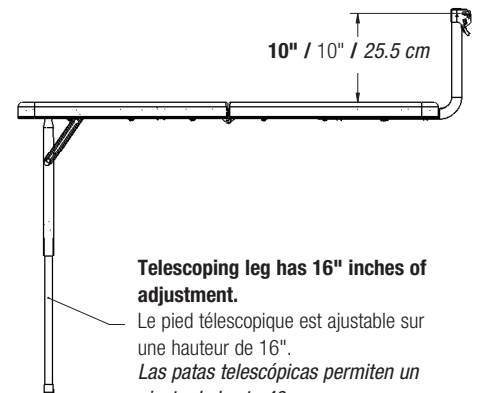
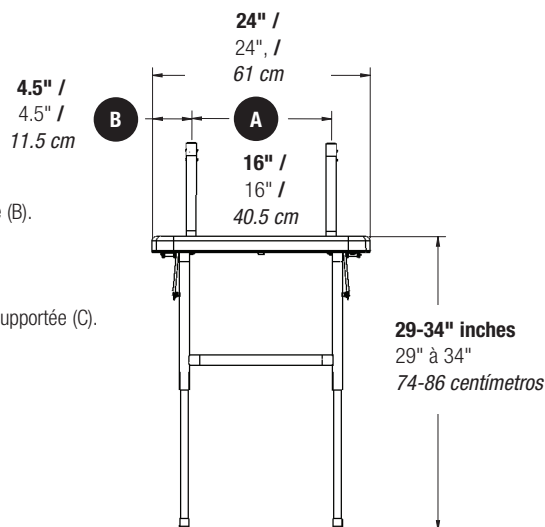
Poids limite: 100 lb.

Límite de peso: 100 lbs (45.5 kg).

2 Pods required.

2 modules d'ancrage requis.

Necesita 2 módulos.



Telescoping leg has 16" inches of adjustment.

Le pied télescopique est ajustable sur une hauteur de 16".
Las patas telescópicas permiten un ajuste de hasta 40 cm.