

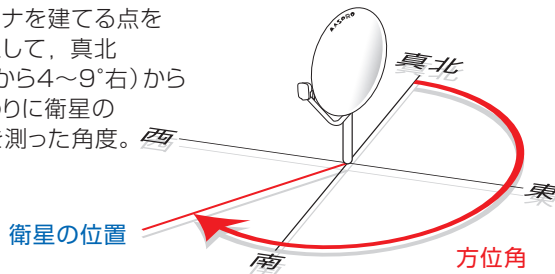
衛星アンテナ 方位角・仰角・偏波面傾き角一覧表

数値は目安です。アンテナの方向調整は、アンテナレベル(受信レベル)画面、または、レベルチェッカーで必ず確認してください。

受信地域	BSAT-2c, 3a (BS放送)		JCSAT-4A (スカイサービス)			JCSAT-3A (パーフェクTV/サービス)			2ビームアンテナ JCSAT-4A, 3A (スカパー!)		
	N-SAT-110 (スカパー!e2)		方位角	仰角	偏波面傾き角	方位角	仰角	偏波面傾き角	方位角	仰角	偏波面傾き角
	方位角	仰角									
稚内	220.9	29.1	204.1	34.9	16.7	198.9	36	13.1	201.5	35.5	14.9
旭川	222.5	30.1	205.6	36.3	18.2	200.3	37.5	14.5	203	36.9	16.4
釧路	225.1	29.6	208.6	36.3	20.5	203.3	37.7	16.8	206	37	18.7
札幌	221.7	31.2	204.6	37.3	17.7	199.2	38.5	13.9	201.9	38	15.8
函館	221.7	32.6	204.3	38.8	17.9	198.7	40.1	13.9	201.5	39.5	15.9
青森	222.3	33.3	204.7	39.8	18.5	199.1	41	14.3	201.9	40.4	16.4
盛岡	223.4	34	205.8	40.7	19.6	200.1	42.1	15.3	203	41.4	17.5
秋田	222.2	34.5	204.3	41.1	18.5	198.6	42.3	14.2	201.5	41.8	16.4
山形	223.3	35.7	205.2	42.5	19.5	199.3	43.9	15.1	202.3	43.2	17.3
仙台	224	35.3	206.1	42.3	20.2	200.3	43.7	15.8	203.2	43	18
福島	223.9	35.9	205.8	42.9	20.1	199.9	44.3	15.6	202.9	43.7	17.9
宇都宮	224	37.2	205.5	44.4	20.2	199.4	45.8	15.5	202.5	45.1	17.9
水戸	224.8	37	206.5	44.3	21.1	200.5	45.8	16.3	203.5	45.1	18.7
前橋	223.1	37.9	204.4	44.9	19.4	198.3	46.2	14.6	201.4	45.6	17.1
大宮	224.1	37.9	205.5	45.1	20.4	199.3	46.5	15.6	202.5	45.9	18
東京	224.4	38	205.8	45.3	20.7	199.7	46.7	15.8	202.8	46	18.3
千葉	224.9	37.8	206.4	45.3	21.2	200.2	46.7	16.3	203.4	46	18.8
横浜	224.5	38.2	205.8	45.6	20.8	199.6	47	15.8	202.7	46.3	18.3
八丈島	226.3	40	207.4	47.9	22.6	200.9	49.4	17.4	204.2	48.7	20.1
父島	234.1	42.5	215.8	52.5	31.4	209	54.6	25.6	212.5	53.6	28.6
新潟	222.1	36.6	203.6	43.3	18.4	197.6	44.5	13.8	200.7	44	16.2
甲府	223.1	38.8	204.1	45.8	19.3	197.8	47.1	14.4	201	46.5	16.9
富山	220.7	38.7	201.5	45.2	17.1	195.2	46.3	12.1	198.4	45.8	14.6
金沢	220.1	39.1	200.6	45.5	16.4	194.3	46.6	11.5	197.5	46.1	14
福井	219.9	39.8	200.2	46.2	16.2	193.8	47.2	11.1	197	46.8	13.7
岐阜	221	40	201.3	46.7	17.2	194.9	47.8	12.1	198.1	47.3	14.7
長野	221.9	38.2	202.9	44.9	18.2	196.7	46.1	13.4	199.9	45.6	15.8
静岡	223.3	39.4	204.1	46.6	19.5	197.7	47.9	14.4	201	47.3	17
名古屋	221.4	40.2	201.7	46.9	17.6	195.2	48.1	12.4	198.5	47.5	15.1
津	221.2	40.8	201.3	47.5	17.4	194.7	48.6	12.1	198.1	48.1	14.8
大津	220.2	40.9	200.1	47.4	16.4	193.5	48.5	11.1	196.9	48	13.8
京都	220.1	41	199.9	47.4	16.2	193.3	48.5	10.9	196.7	48	13.6
和歌山	219.9	42	199.4	48.5	15.9	192.6	49.5	10.4	196	49	13.2
奈良	220.4	41.2	200.2	47.8	16.5	193.6	48.8	11.1	196.9	48.4	13.9
大阪	220	41.4	199.7	47.9	16.1	193	48.9	10.7	196.4	48.5	13.4
神戸	219.6	41.6	199.1	48	15.6	192.5	49	10.2	195.8	48.5	13
鳥取	217.8	41.4	197.3	47.4	14	190.6	48.2	8.7	194	47.9	11.3
岡山	218	42.4	197.1	48.4	14	190.3	49.3	8.5	193.8	48.9	11.3
広島	216.2	43.4	194.7	49	12.1	187.8	49.7	6.5	191.3	49.4	9.3
山口	215	44.1	193.1	49.4	10.8	186.2	50.1	5.1	189.7	49.8	8
松江	216.3	42.1	195.4	47.7	12.5	188.7	48.5	7.1	192.1	48.1	9.8
高松	218.4	42.5	197.4	48.7	14.3	190.6	49.6	8.8	194.1	49.2	11.6
徳島	219.2	42.5	198.4	48.8	15.2	191.6	49.8	9.6	195.1	49.3	12.4
高知	218.2	43.5	196.8	49.7	14	189.9	50.5	8.2	193.4	50.2	11.1
松山	217	43.7	195.5	49.6	12.8	188.5	50.3	7	192	50	9.9
福岡	213.9	45.2	191.5	50.3	9.6	184.4	50.8	3.7	188	50.6	6.6
大分	215.8	44.9	193.7	50.5	11.4	186.5	51.2	5.5	190.1	50.9	8.5
佐賀	214	45.6	191.4	50.7	9.5	184.2	51.2	3.5	187.8	51.1	6.5
長崎	213.8	46.2	190.8	51.3	9.1	183.5	51.8	3	187.2	51.6	6.1
熊本	215	45.8	192.3	51.1	10.3	185.1	51.7	4.3	188.7	51.5	7.3
宮崎	216.6	46.2	193.9	52	11.7	186.5	52.7	5.5	190.2	52.4	8.6
鹿児島	215.6	47	192.4	52.5	10.5	184.9	53.1	4.1	188.6	52.9	7.3
名瀬	216.7	50.5	191.5	56.3	10.1	183.2	56.8	2.8	187.3	56.7	6.4
那覇	215.8	53.6	188.3	59.1	7.4	179.3	59.4	⊖0.7	183.8	59.3	3.4
宮古島	213.1	56.3	183.1	61	2.8	173.5	60.8	⊖5.9			
石垣	211.5	57.3	180.5	61.5	0.4	170.9	61.1	⊖8.3			

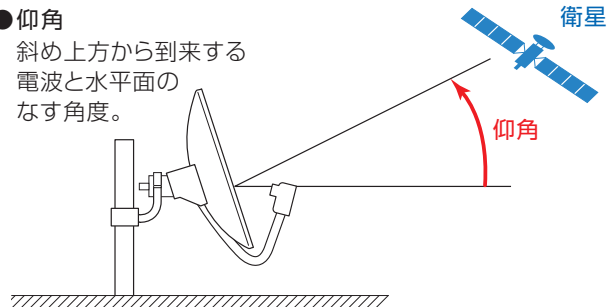
●方位角

アンテナを建てる点を中心として、真北(磁北から4~9°右)から東まわりに衛星の位置を測った角度。



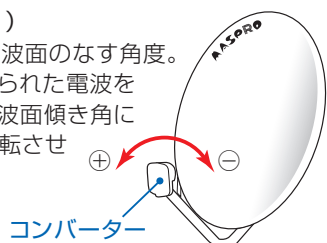
●仰角

斜め上方から到来する電波と水平面のなす角度。



●偏波面傾き角(スカパー!)

水平面と到来する電波の偏波面のなす角度。直線偏波(水平・垂直)で送られた電波を受信するためには、この偏波面傾き角にあわせてコンバーターを回転させなければなりません。



●BS・CS放送衛星

